

Ventose a soffietto (ovale)

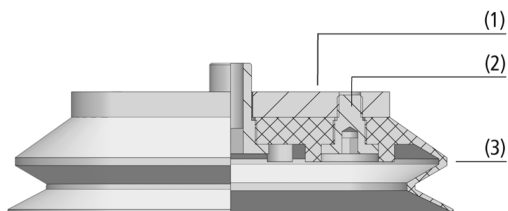


## Ventose a soffietto FSGAO (1,5 pieghe)

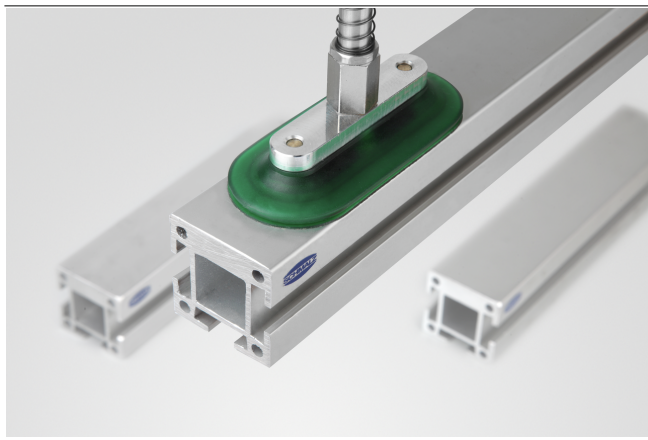
Superficie di aspirazione (lxl) 95 x 40 mm e 140 x 65 mm



Ventose a soffietto FSGAO (1,5 pieghe)



Design del sistema Ventose a soffietto FSGAO (1,5 pieghe)



Ventose a soffietto FSGAO per la movimentazione di profili metallici

### Idoneità per applicazioni specifiche del settore

#### Applicazioni

- Ventosa a soffietto ovale con 1,5 pieghe per l'impiego nel funzionamento a più turni con tempi di ciclo veloci
- Manipolazione di lamiere lubrificate, anche arcuate e lunghe
- Manipolazione di cartoni da imballaggio, tavole di legno e pezzi simili in condizioni di impiego difficili
- Manipolazione di pezzi estremamente abrasivi come ad es. cartoni ruvidi

#### Design

- Ventosa FSGAO, costituita da ventosa FGAO in Vulkollan VU1 con 1,5 pieghe (3) e piastra di raccordo (1)
- Piastra di raccordo avvitata (2) alla ventosa. Il collegamento è ben saldo anche in caso di carichi molto pesanti
- In caso di usura la ventosa può essere sostituita separatamente

#### Prodotti punti di forza del prodotto

- Materiale altamente resistente allo strappo Vulkollan VU1 resiste a enormi sollecitazioni
- Insensibile agli oli grazie alla buona resistenza chimica
- La minima abrasione (ca. 10 - 12 mm<sup>3</sup> secondo DIN 53516) consente una durata fino a 20 volte maggiore rispetto alla NBR standard
- 1.5 pieghe assicurano un'elevata forza di aspirazione e un efficace smorzamento dei pezzi sensibili

## Ventose a soffiutto FSGAO (1,5 pieghe)

Superficie di aspirazione (lxl) 95 x 40 mm e 140 x 65 mm

### ☑ Codice modello Ventose a soffiutto FSGAO (1,5 pieghe)

<b>FSGAO</b>	–	<b>95x40</b>	–	<b>VU1-72</b>	–	<b>G1/8-AG</b>
1		2		3		4

#### 1 – Denominazione in breve

Codice	Esecuzione
FSGAO	1,5 pieghe, ovale

#### 2 – Superficie di aspirazione

Codice	lxl in mm
95x40...140x65	95x40 e 140x65

#### 3 – Materiale

Codice	Materiale
VU1-72	VU1-72

#### 4 – Attacco

Codice	Attacco
G1/8-AG	G1/8-AG (AG = maschio)
G1/4-AG	G1/4-AG

La ventosa FSGAO (parte in elastomero + piastra portante) viene fornita montata. Il prodotto è costituito da:

- Ventosa del tipo FGAO – parte in elastomero, disponibile in diversi misuri (lxl)
- Piastra portante in alluminio

Parti di ricambio disponibili: ventosa FGAO

### ☑ Dati di ordinazione Ventose a soffiutto FSGAO (1,5 pieghe)

Tipo*	N. articolo
FSGAO 95x40 VU1-72 G1/8-AG	10.01.06.00503
FSGAO 140x65 VU1-72 G1/4-AG	10.01.06.00498

\*Altri dati materiale all'inizio del capitolo "Ventose a vuoto"

### ☑ Dati di ordinazione Pezzi di ricambio Ventose a soffiutto FSGAO (1,5 pieghe)

Tipo	Pezzi di ricambio		N. articolo
FSGAO 95x40 VU1-72 G1/8-AG	Ventosa a soffiutto (ovale)	FGAO 95x40 VU1-72 N038	10.01.06.00499
FSGAO 140x65 VU1-72 G1/4-AG	Ventosa a soffiutto (ovale)	FGAO 140x65 VU1-72 N039	10.01.06.00468

### ☑ Dati tecnici Ventose a soffiutto FSGAO (1,5 pieghe)

Tipo	Forza di presa (-600 mbar) [N]*	Forza di strappo [N]	Volume [cm <sup>3</sup> ]	Raggio pezzo min. (convesso) [mm]	Diametro interno del tubo (raccomandato) d [mm]**	Famiglia di nipples
FSGAO 95x40 VU1-72 G1/8-AG	95	110	39	20	9	N 038
FSGAO 140x65 VU1-72 G1/4-AG	225	255	114	30	9	N 039

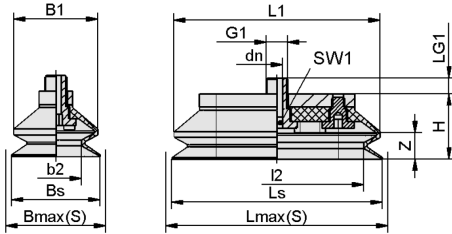
\*I dati di aspirazione sono valori teorici a -0,6 bar di vuoto e superficie asciutta, piana e liscia del pezzo - vanno intesi come non comprendenti il fattore di sicurezza

\*\*Il diametro del tubo flessibile consigliato si riferisce a una lunghezza tubo di ca. 2 m

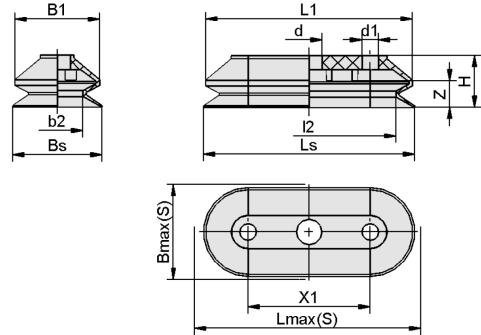
## Ventose a soffiato FSGAO (1,5 pieghe)

Superficie di aspirazione (lxl) 95 x 40 mm e 140 x 65 mm

### Dati di costruzione Ventose a soffiato FSGAO (1,5 pieghe)



FSGAO VU1



FGAO VU1

## Ventose a soffiutto FSGAO (1,5 pieghe)

Superficie di aspirazione (lxl) 95 x 40 mm e 140 x 65 mm

### Dati di costruzione Ventose a soffiutto FSGAO (1,5 pieghe)

Tipo*	b2 [mm]	B1 [mm]	Bmax(S) [mm]**	Bs [mm]	dn [mm]	G1	H [mm]	LG1 [mm]	I2 [mm]	L1 [mm]	Lmax.(S) [mm]***	Ls [mm]	SW1 [mm]	Z (freccia elastica) [mm]
FSGAO 95x40 VU1-72 G1/8-AG	23	38	42,5	40	5	G1/8"-AG	30	8	78	93	97	95	4	12
FSGAO 140x65 VU1-72 G1/4-AG	36	65	68,5	65	8	G1/4"-AG	38	10	111	140	142	140	8	16

\*Tolleranze ammesse per le parti in elastomero secondo DIN ISO 3302-1 E3

\*\*Corrispondono alle dimensioni esterne della ventosa durante l'aspirazione

\*\*\*Corrispondono alle dimensioni esterne della ventosa durante l'aspirazione

Tipo*	b2 [mm]	B1 [mm]	Bmax(S) [mm]**	Bs [mm]	d [mm]	d1 [mm]	H [mm]	L1 [mm]	I2 [mm]	Lmax.(S) [mm]***	Ls [mm]	X1 [mm]	Z (freccia elastica) [mm]
FGAO 95x40 VU1-72 N038	23	38	43	40	11,5	7,5	23,5	93	78	97	95	55	12
FGAO 140x65 VU1-72 N039	36	65	69	65	15,5	9,5	30,0	140	111	142	140	75	16

\*Tolleranze ammesse per le parti in elastomero secondo DIN ISO 3302-1 E3

\*\*Corrispondono alle dimensioni esterne della ventosa durante l'aspirazione

\*\*\*Corrispondono alle dimensioni esterne della ventosa durante l'aspirazione